



DOVRE GAS

comfort en gebruiksgemak



VINTAGE GAS

Vintage35GA



gaskachel
gesloten verbranding
afstandsbediening met
automatische ontsteking



standaard antraciet gelakt of geëmailleerd in wit of
olijfgroen
standaard op pootjes, eveneens verkrijgbaar met
houtvak of tablet



Vintage50GA

gaskachel
gesloten verbranding
afstandsbediening met
automatische ontsteking



ASTRO4GA/P
ASTRO4GAO/P*

op sokkel
vlak zijglas
afstandsbediening

*open verbranding



ASTRO4GA/WB
ASTRO4GAO/WB*

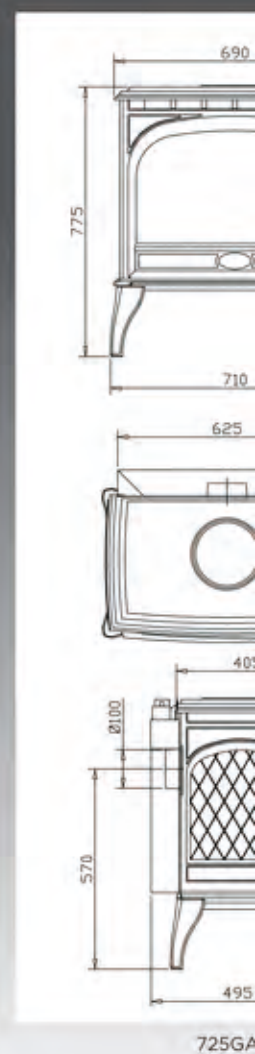
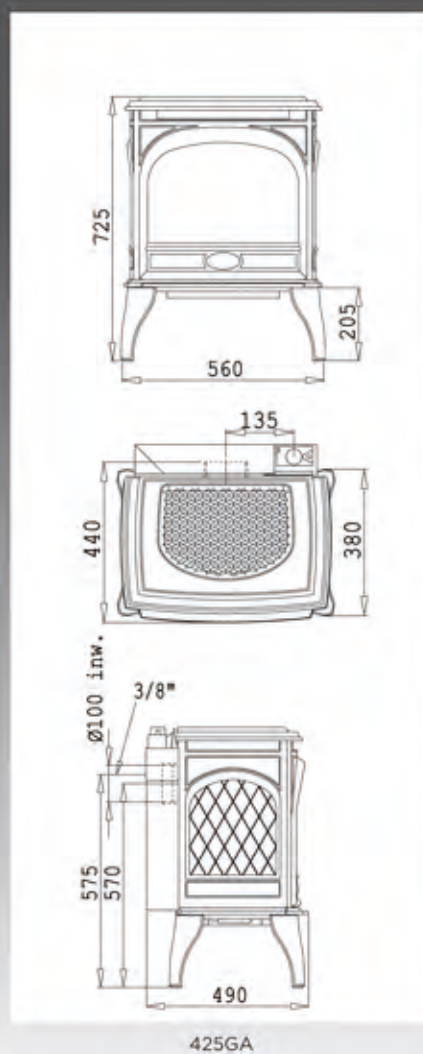
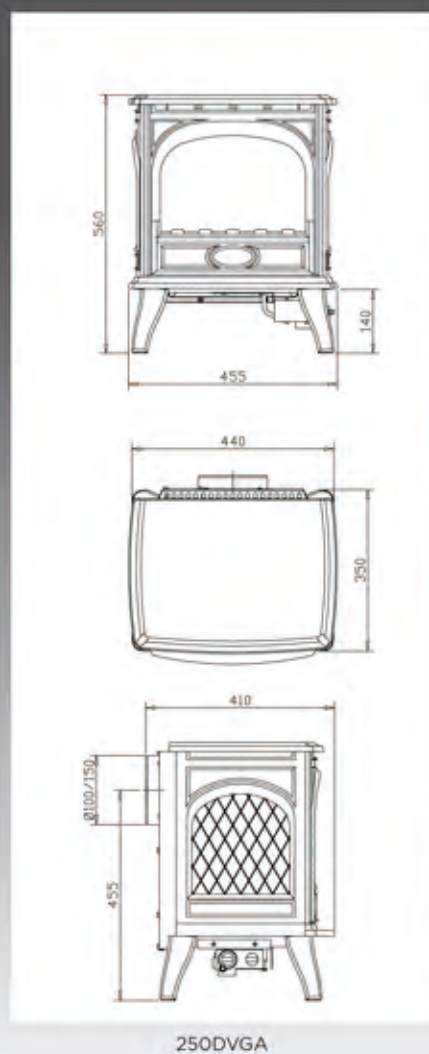
op houtvak
vlak zijglas
afstandsbediening

*open verbranding

ASTRO4 GAS

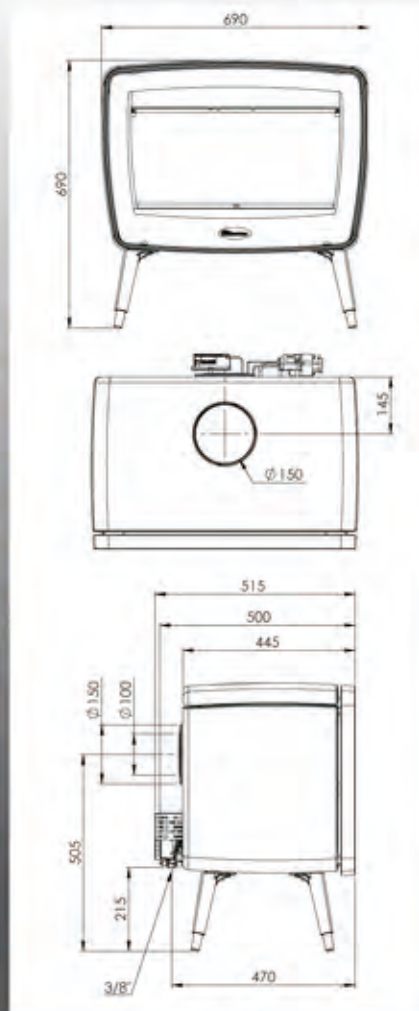
productnaam	afmeting bxhxd (mm)	gewicht (kg)	diameter rookgas aansluiting (mm)	hoogte rookgas aansluiting (mm)	boven of achter aansluiting	nominaal vermogen G25 (kW)	rendement G25 (%)	open (O) of gesloten (G) verbranding	gascategorie	gassoort
VINT50GA	690 x 690 x 445	85	100/150	545	B/A	7 kW	86,4 %	G	I2L	G25
VINT50GA/TB	720 x 805 x 445	105	100/150	660	B/A	7 kW	86,4 %	G	I2L	G25
VINT50GA/WB	690 x 880 x 445	115	100/150	735	B/A	7 kW	86,4 %	G	I2L	G25
VINT35GA	505 x 685 x 445	65	100/150	545	B/A	5,6 kW	87,8 %	G	I2L	G25
VINT35GA/TB	535 x 800 x 445	80	100/150	660	B/A	5,6 kW	87,8 %	G	I2L	G25
VINT35GA/WB	505 x 875 x 445	90	100/150	735	B/A	5,6 kW	87,8 %	G	I2L	G25
VINT35GA/CR	570 x 800 x 445	90	100/150	660	B/A	5,6 kW	87,8 %	G	I2L	G25
ASTRO4GA/P	475 x 1140 x 430	105	100/150	485	B/A	6,5 kW	86,9 %	G	I2L	G25
ASTRO4GAO/P	475 x 1140 x 430	105	125-130	485	B/A	5,5 kW	84,2 %	O	I2L	G25
ASTRO4GA/WB	465 x 1140 x 420	115	100/150	485	B/A	6,5 kW	86,9 %	G	I2L	G25
ASTRO4GAO/WB	465 x 1140 x 420	115	125-130	485	B/A	5,5 kW	84,2 %	O	I2L	G25
250DVGA(P*)	455 x 560 x 410	40	100/150	455	A	2,8 kW	75,3 %	G	I2L/I3P	G25/G31
425GA(P*)	555 x 725 x 450	75	100	570	A	5,5 kW	87,4 %	O	I2L/I3P	G25/G31
725GA(P*)	710 x 775 x 495	85	100	570	A	8,2 kW	85,2 %	O	I2L/I3P	G25/G31
750GA(P*)	700 x 705 x 545	115	100	545	A	9 kW	86,2 %	O	I2L/I3P	G25/G31

* (P) = ook versie op propaan mogelijk

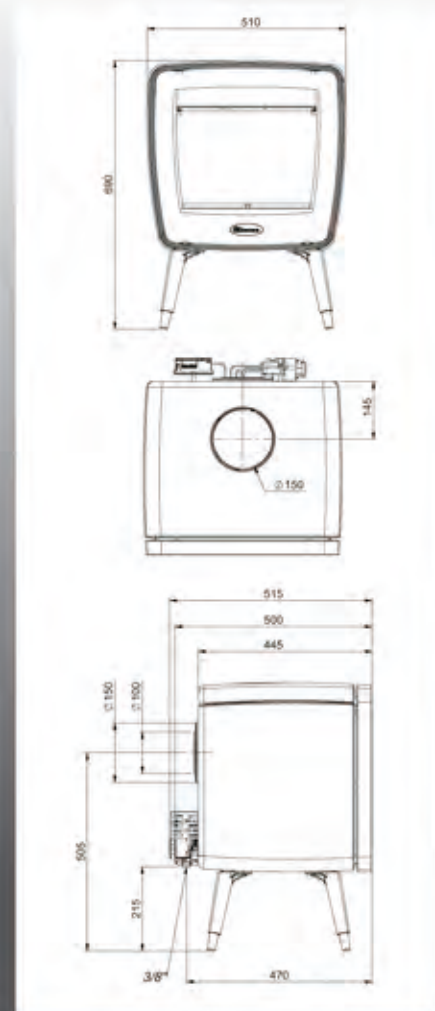


TECHNISCHE GEGEVENS

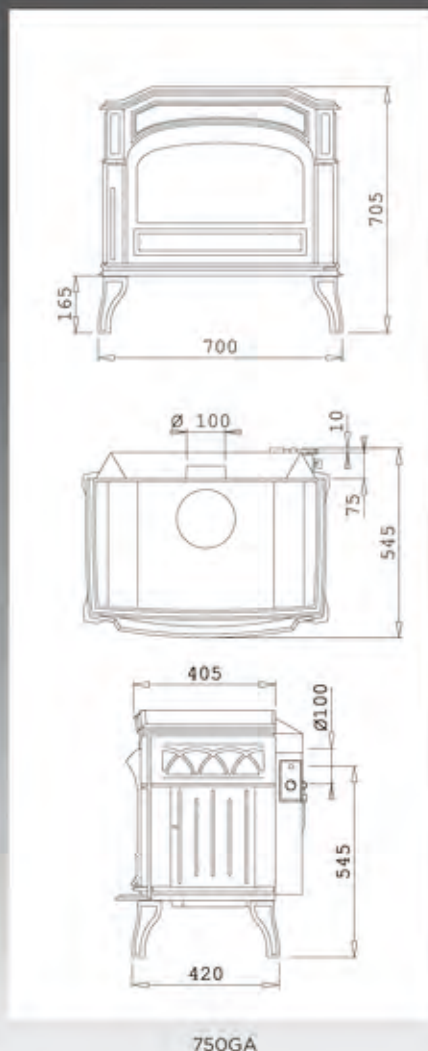
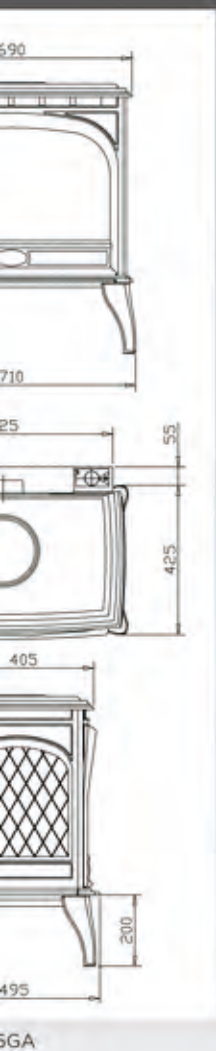
type toestel	gasaansluiting (")	nominale belasting gas G25 (kW)	nominaal gasverbruik G25 (m ³ /hr)	productnaam	
C11 / C31	3/8"	8 kW	1,0 m ³ /hr	VINT50GA	
C11 / C31	3/8"	8 kW	1,0 m ³ /hr	VINT50GA/TB	
C11 / C31	3/8"	8 kW	1,0 m ³ /hr	VINT50GA/WB	
C11 / C31	3/8"	6,4 kW	0,8 m ³ /hr	VINT35GA	
C11 / C31	3/8"	6,4 kW	0,8 m ³ /hr	VINT35GA/TB	
C11 / C31	3/8"	6,4 kW	0,8 m ³ /hr	VINT35GA/WB	
C11 / C31	3/8"	6,4 kW	0,8 m ³ /hr	VINT35GA/CR	
C11 / C31	3/8"	7,5 kW	0,9 m ³ /hr	ASTRO4GA/P	
B11BS	3/8"	6,5 kW	0,8 m ³ /hr	ASTRO4GAO/P	
C11 / C31	3/8"	7,5 kW	0,9 m ³ /hr	ASTRO4GA/WB	
B11BS	3/8"	6,5 kW	0,8 m ³ /hr	ASTRO4GAO/WB	
1	C11	3/8"	3,8 kW	0,5 m ³ /hr	250DVGA(P*)
1	B11BS	3/8"	6,5 kW	0,7 m ³ /hr	425GA(P*)
1	B11BS	3/8"	9,5 kW	1,2 m ³ /hr	725GA(P*)
1	B11BS	3/8"	10,5 kW	1,4 m ³ /hr	750GA(P*)



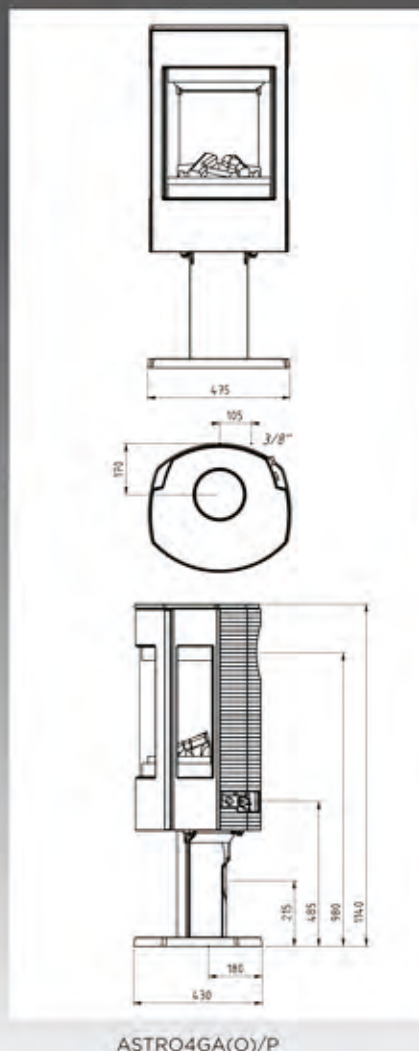
VINT50GA



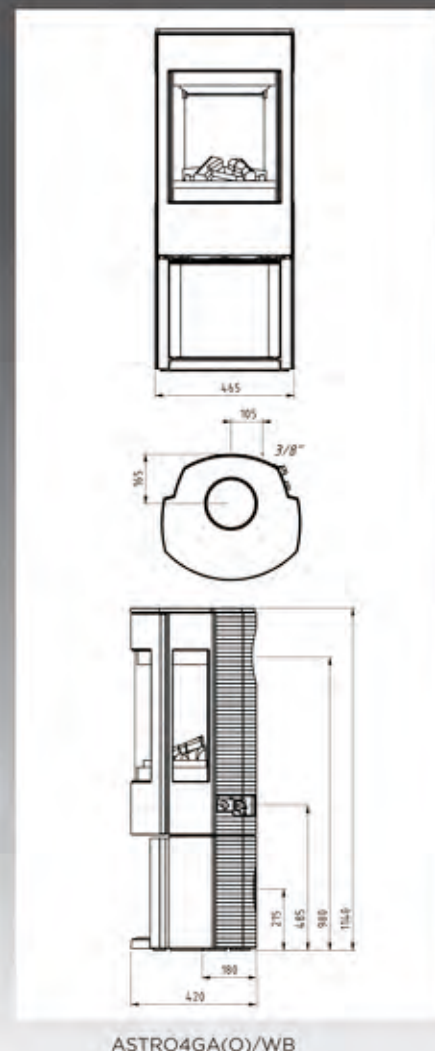
VINT35GA



750GA




ASTRO4GA(O)/P



ASTRO4GA(O)/WB



725GA 

gaskachel
dubbele brander met regelbare thermostaat
bediening aan het toestel

open verbranding

 750GA


gaskachel
dubbele brander met regelbare thermostaat
bediening aan het toestel

open verbranding



KLASSIEK



425GA 

gaskachel
dubbele brander met regelbare thermostaat
bediening aan het toestel

open verbranding

 250DVGA

sfeerbrander met steenkooleffect
bediening aan het toestel

gesloten verbranding





DRU Verwarming B.V.
Postbus 1021 | 6920 BA Duiven
Ratio 8 | 6921 RW Duiven
Nederland



T. +31 (0)26 - 319 5 319
F. +31 (0)26 - 319 5 348
E. info@drufire.nl
www.dru.nl

designed to be different