





Een warm welkom bij Wanders

Met meer dan veertig jaar ervaring staat Wanders fires & stoves garant voor gebruiksvriendelijke haarden van de hoogste kwaliteit. Het gehele productieproces, van ontwerp tot montage, vindt plaats in eigen huis; alle Wanders producten worden samengesteld uit de beste materialen. In deze brochure maakt u kennis met de kachels en haarden in ons hout- en gasprogramma. Of u nu kiest voor klassiek of modern, Wanders fires & stoves biedt een keur aan mogelijkheden om iedere ruimte extra uitstraling te geven.

Wanders wishes you a warm welcome

Wanders fires & stoves have been producing stoves for over 40 years now and during this time have gained a wealth of knowledge and experience to ensure that our stoves are easy to use whilst being of the highest quality. From design through to the assembly, it all takes place in our own factory in Netterden where only the best materials are used. This brochure will give you an impression of all our gas and wood burning stoves. Whether you prefer a modern or a traditional stove, Wanders fires & stoves offer you a tasteful appliance which brings new life into every living room.

Ein Warmes Willkommen bei Wanders

Mit mehr als Vierzig Jahre Erfahrung steht Wanders fires & stoves für benutzerfreundliche Öfen von hoher Qualität. Der gesamte Produktionsprozess, vom Entwurf bis hin zur Endmontage, findet im eigenen Betrieb statt; alle Wanders Produkte werden konstruiert mit den besten Materialien. In diesem Prospekt möchten wir Sie bekannt machen mit unsere Holz- und Gasöfen, sowie auch unsere Kamineinsätze.

Un accueil chaleureux chez Wanders

Avec plus de 40 années d'expérience, Wanders fires & stoves vous propose une gamme de foyers conviviaux de très haute qualité. L'ensemble du processus de production, du développement au montage, se déroule dans nos propres ateliers. Tous les produits Wanders sont composés des meilleurs matériaux. Vous découvrirez dans cette brochure les poêles et foyers qui composent nos gammes gaz et bois. Que vous choisissiez du classique ou du moderne, Wanders fires & stoves vous propose un large éventail de choix pour donner à votre intérieur un éclat des plus radieux.



06-07 Hout | Wood | Holz | Bois

- 08-09 Black Pearl
- 10-11 Black Diamond
- 12-13 Black Diamond compact
- 14-15 Kanda 70
- 16-17 Kanda 85
- 18-19 Marvic
- 20-21 Basic 60
- 22-23 Square 60 front
- 22-23 Square 68 front
- 22-23 Square 75 front
- 24-25 Square 60 corner l/r
- 24-25 Square 60 trilateral/wall
- 26-27 Square 68 corner l/r
- 26-27 Square 68 trilateral/wall
- 28-29 Square 75 tunnel
- 30-31 Jules
- 32-33 Solea elegance
- 34-35 Olaf Eco
- 36-37 Olaf Eco
- 38-39 Olaf Eco round
- 40-41 Olaf Eco high
- 42-43 Oak
- 44-45 Oak

46-49 Gas | Gaz

- 50-51 (Black) Stealth
- 52-53 Balsa 75
- 54-55 Balsa 100
- 56-57 Solea elegance
- 58-59 Cocos
- 60-61 Cocos tunnel
- 62-63 Square 40 front
- 62-63 Square 40 wall
- 64-65 Square 60 front
- 66-67 Square 60 corner l/r
- 66-67 Square 60 trilateral/wall
- 68-69 Bordeaux
- 70-71 Danta
- 72-73 Danta 500
- 74-75 Danta 800
- 76-77 Danta 1100
- 78-79 Danta 1400

**80-83 Specificaties
Specifications
Technische Daten
Caractéristiques**



Met een houtkachel van Wanders fires & stoves kiest u voor een milieuvriendelijke haard. Alle houthaarden hebben een hoog rendement en een lage emissie. Daarmee voldoen ze aan de Europese en de strenge Duitse normen. De extra nachverbranding van de rookgassen verzekert u van een hogere efficiëntiegraad. Een energiezuinige poedercoatinstantie, die tevens met volledig oplosmiddelvrije producten werkt, zorgt er daarnaast voor dat ook tijdens de productie het milieu zo min mogelijk wordt belast.

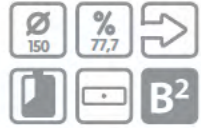
By choosing a Wanders fires & stoves wood burner, you choose an environmental friendly stove which meets the European and German standards perfectly. All our wood stoves have a high output and a low emission. The extra after burning of the flue gasses ensure high efficiency and better combustion. We also try to produce as environmental friendly as we can. Our products are finished with powder coating, this is done in a low energy installation and we use solvent free liquids.

Mit einem Holzofen oder Kamineinsatz von Wanders fires & stoves wählen Sie einen umweltfreundlichen Ofen. Alle unsere Holzöfen und Kamineinsätze verfügen über einen hohen Wirkungsgrad und niedrige Emissionen. Unsere Produkte sind unterworfen an den strengen Deutschen und Europäischen Normen und haben glanzvoll bestanden. Die extra Nachverbrennung der Rauchgasse bewirkt dass Sie mehr Wärme aus einem Holzblock erzeugen. Mit unserem energieeffiziente Installation zum pulverbeschichten benutzen wir nur lösemittelfreie Produkte, damit wir so umweltfreundlich wie möglich produzieren.

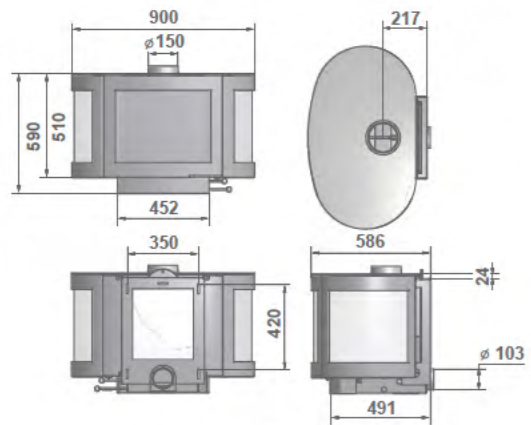
Avec les poêles à bois Wanders fires & stoves, vous faites le choix d'un appareil écologique. Tous nos foyers bois ont un rendement très élevé et un faible taux d'émission. Ils possèdent le label du rendement de la fédération Hollandaise des fabricants des foyers d'ambiance. Ils répondent également aux normes allemandes et européennes les plus exigeantes. La postcombustion des gaz brûlés vous garantit un taux d'efficacité exceptionnel. Pour finir nos produits nous utilisons un système de peinture en poudre. Ce système est très écologique parce que l'installation c'est économique en énergie et nous utilisons seulement produits sans solvant.

Black Pearl

Black | 8-10 kW



Deze haard is voorzien van een decoratieve bovenplaat van zwart keramisch glas
This product is provided with a decorative topplate made of black ceramic glass
Die Oberseite dieses Produktes hat eine dekorative keramische schwarze Glasplatte
Ce produit est fourni avec une vitre supérieure noire décorative

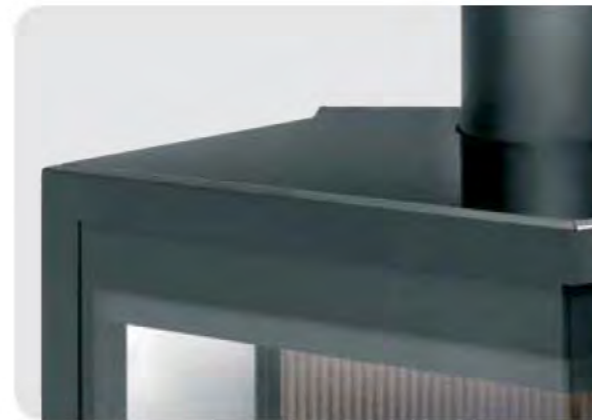
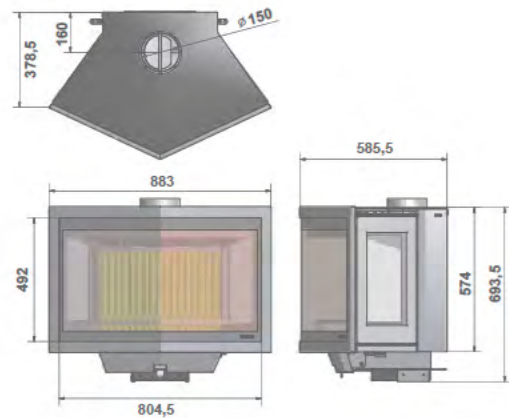


Black Diamond

Black | 8-10 kW



Deze haard is voorzien van een decoratieve bovenplaat van zwart keramisch glas
This product is provided with a decorative topplate made of black ceramic glass
Die Oberseite dieses Produktes hat eine dekorative keramische schwarze Glasplatte
Ce produit est fourni avec une vitre supérieure noire décorative

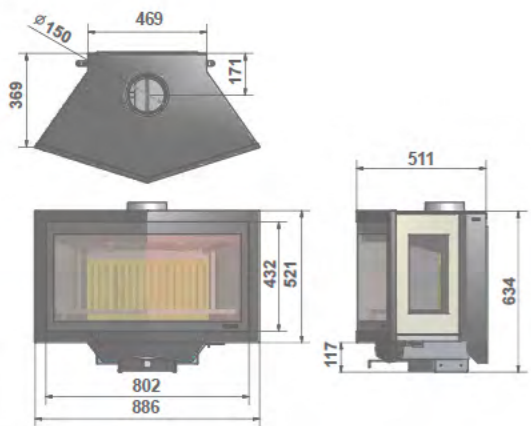


Black Diamond compact

Black | 5-7 kW

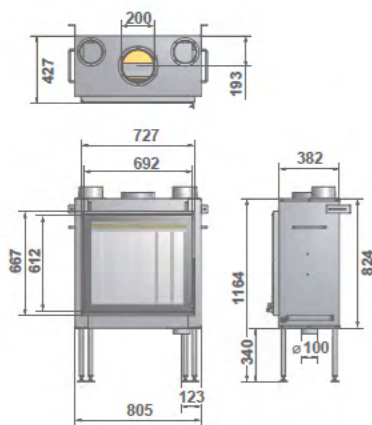
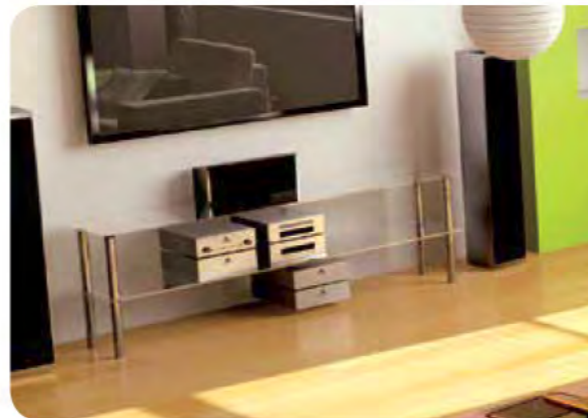
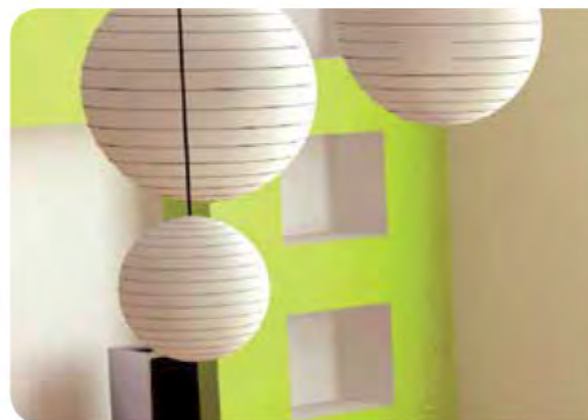


Deze haard is voorzien van een decoratieve bovenplaat van zwart keramisch glas
This product is provided with a decorative topplate made of black ceramic glass
Die Oberseite dieses Produktes hat eine dekorative keramische schwarze Glasplatte
Ce produit est fourni avec une vitre supérieure noire décorative



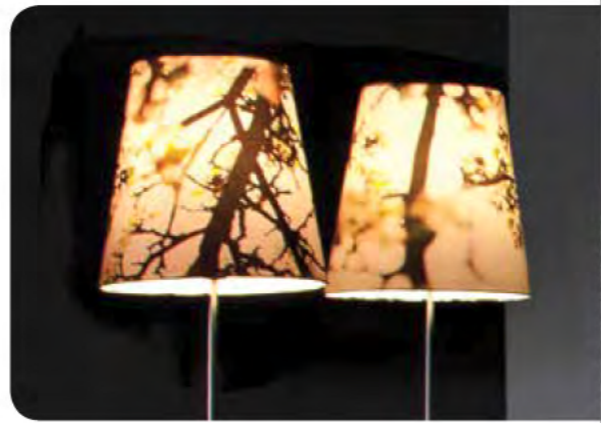
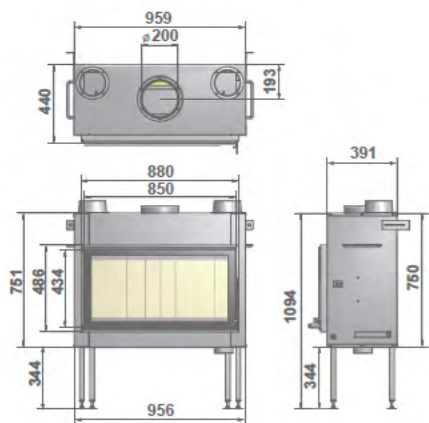
Kanda 70

Black | 8-10 kW



Kanda 85

Black | 8-10 kW

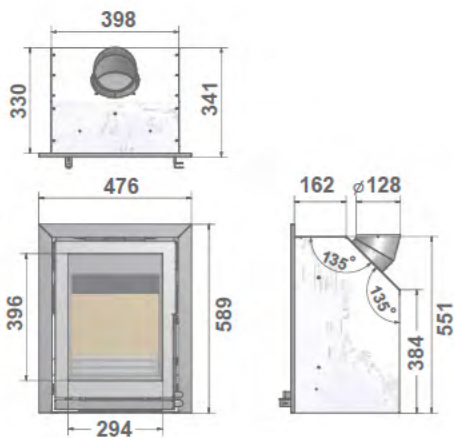


Marvic

Black | 4-6 kW

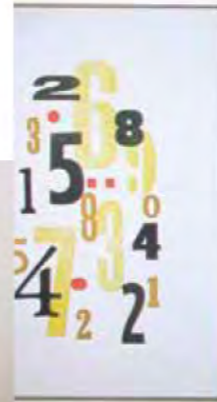
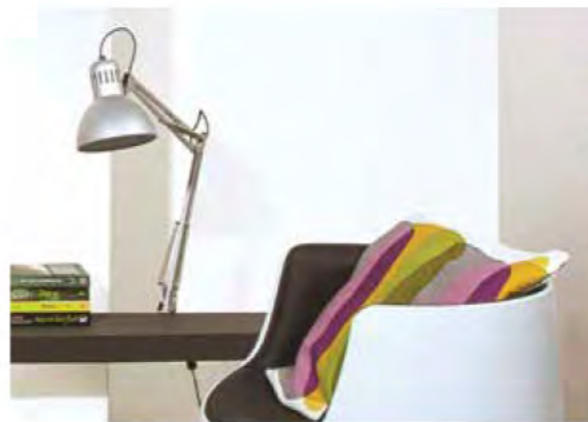
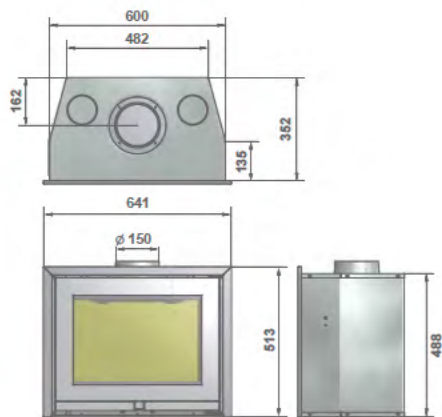


Geschikt voor zowel hout als kolen
Suitable for Mult Fuel approved for smoke control areas
Gegnet für Holz und Kohle
Approprié pour bois et charbon



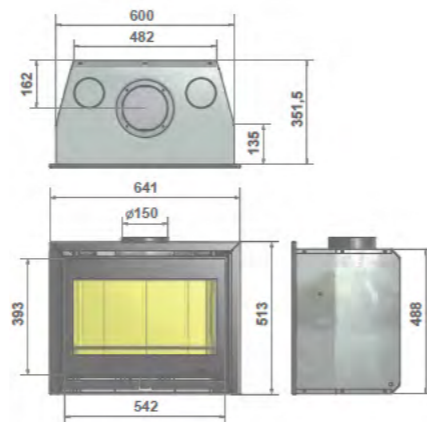
Basic 60

Black | 5-7 kW



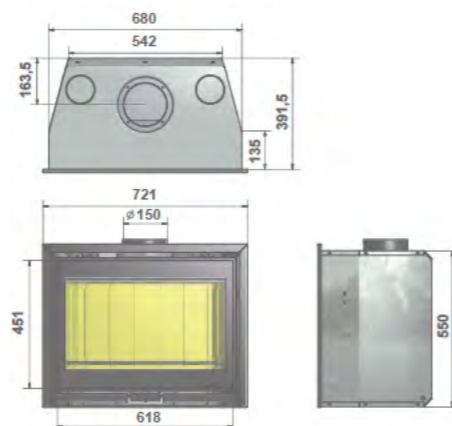
Square 60 front

Black | 5-7 kW



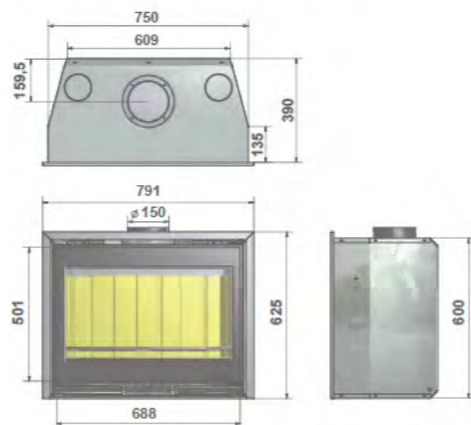
Square 68 front

Black | 6-8 kW



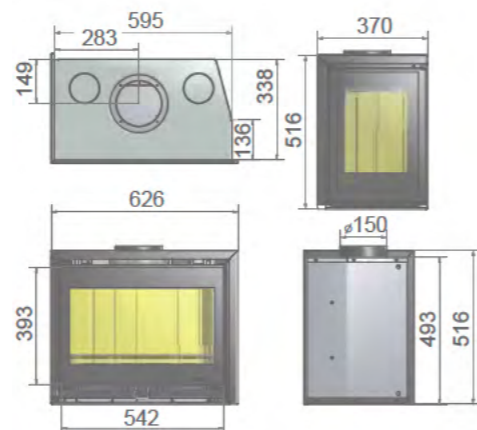
Square 75 front

Black | 7-9 kW



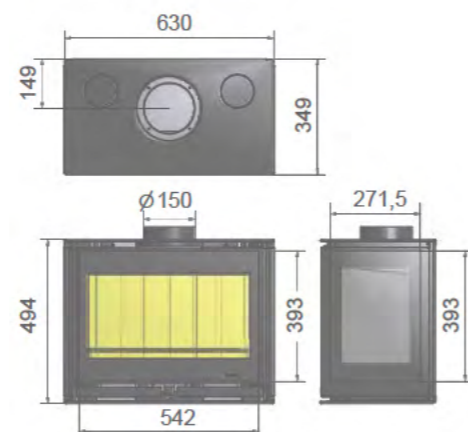
Square 60 corner l/r

Black | 5-7 kW



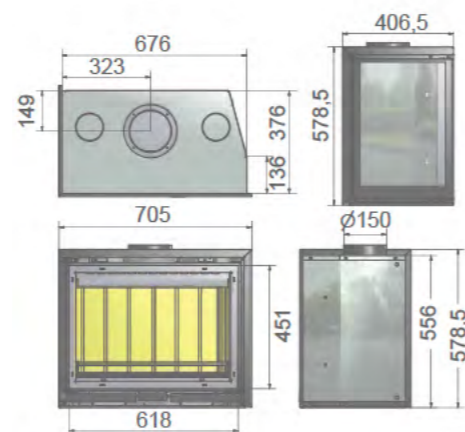
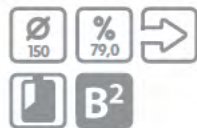
Square 60 trilateral/wall

Black | 5-7 kW



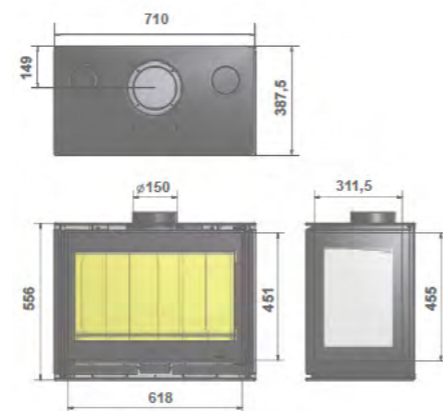
Square 68 corner l/r

Black | 6-8 kW



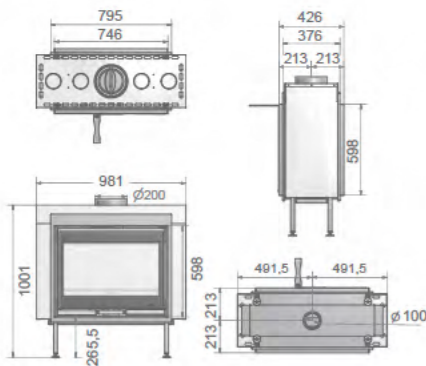
Square 68 trilateral/wall

Black | 6-8 kW



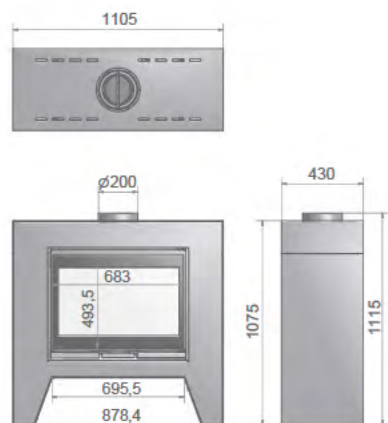
Square 75 tunnel

Black | 10-12 kW



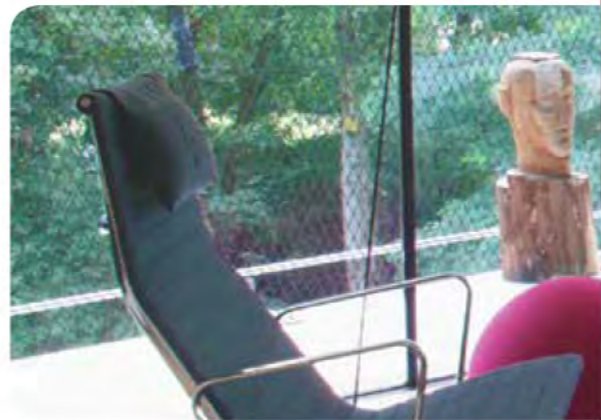
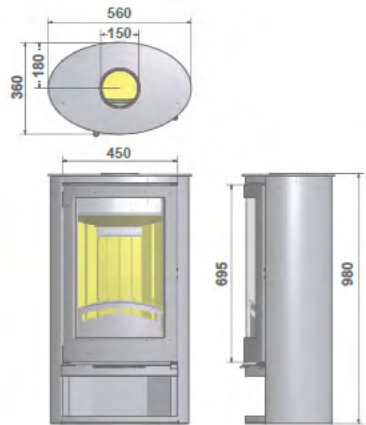
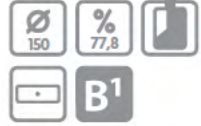
Jules

Black | 10-12 kW

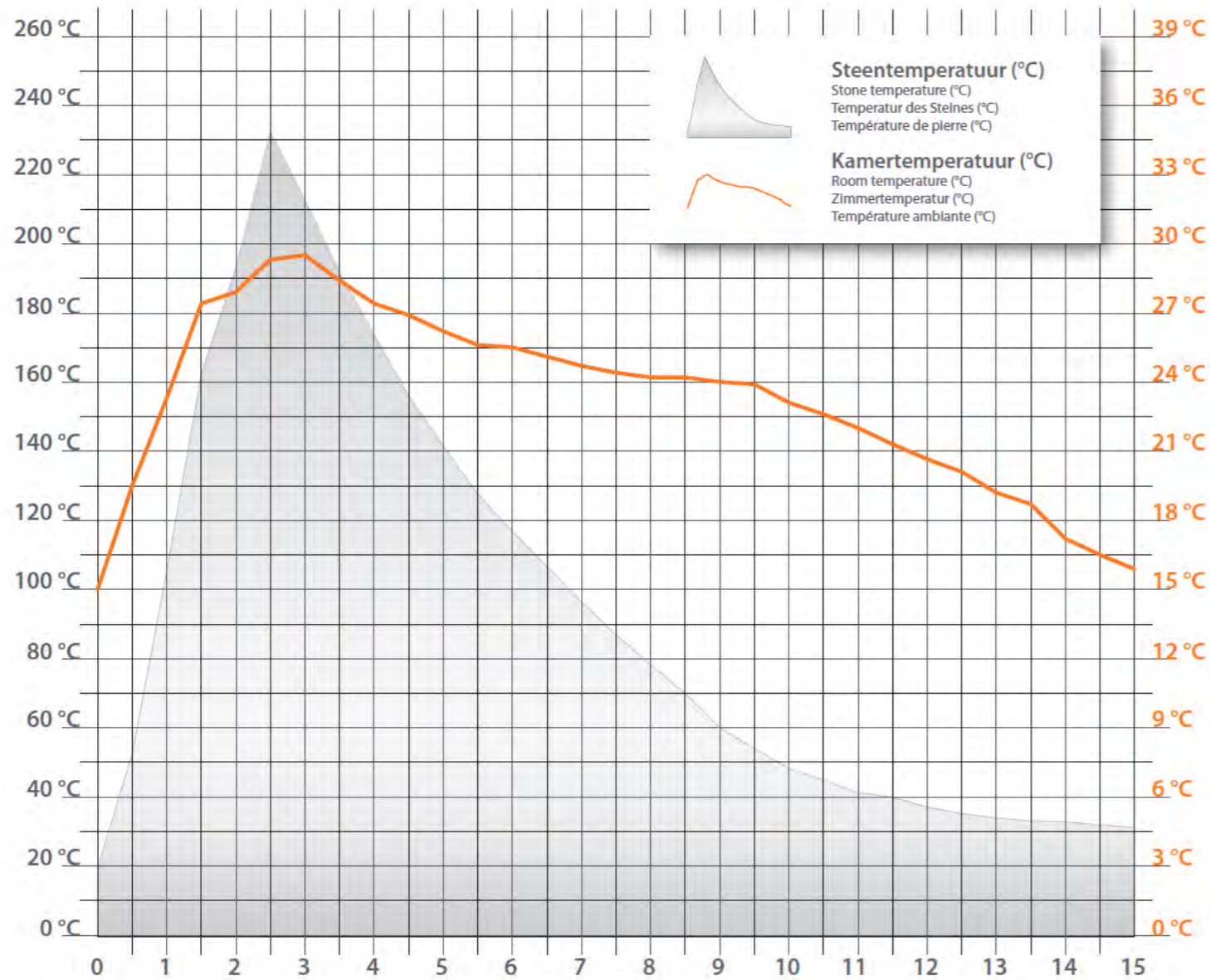


Solea elegance

Black | 6-8 kW



Olaf Eco



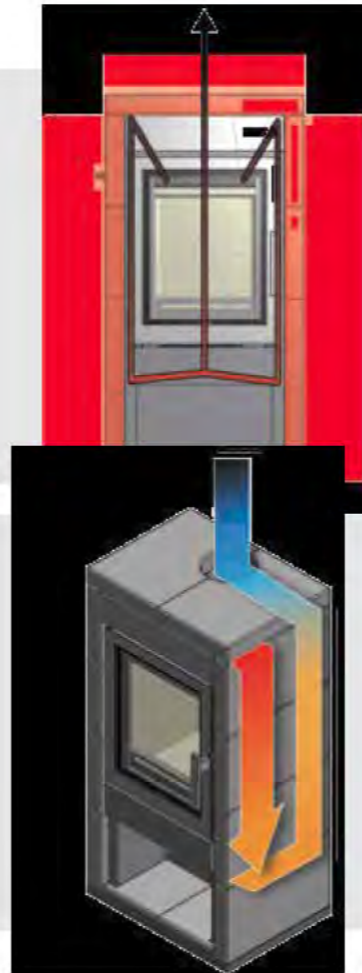
Tijdsschema (uren) | Timeline (hours) | Zeitplan (Stunden) | Horaire (heures)

De Olaf Eco is een moderne haard voor de energiebewuste stoker. Met weinig hout verwarmt deze houtkachel elke ruimte. Het speksteen aan de buitenkant slaat de warmte op en laat de kachel ook lang nadat het vuur gedoofd is nog warmte uitstralen. De houtkachel heeft een hoog rendement en lage emissie en is dus een milieuvriendelijke haard. Warm, ecologisch, mooi en degelijk. In de grafiek ziet u een meting die wij gedaan hebben in een ruimte van 250 m³, als brandstof is er 8,5 kg elzenhout gebruikt met een vochtgehalte van 14%.

Olaf Eco is a contemporary woodstove made for the energy-conscious user. This stove heats up every room with less wood. The soapstone on the outside stores the warmth of your fire and keeps on giving heat long after it stopped burning. With a very high efficiency and low emission this stove is environment friendly. Warmth, ecologic, beautiful and durable. In the charts you can find the measurements we did in a room of 250 m³, 8,5 kg alder is used with a moisture percentage of 14%.

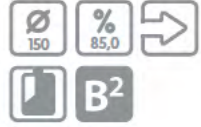
Olaf Eco ist ein moderner Ofen für die Energie sparsame Nutzer. Mit wenig Holz kann man jeder Raum heizen. Das Speckstein an die Außenseite speichert die Wärme und bleibt noch lange Wärme geben nachdem das Feuer erloschen ist. Der Ofen hat eine hohe Effizienz und wenig Emission und ist deshalb sehr Umweltfreundlich. Wärme, Ökologisch, schön und Solide. Die Grafik zeigt wie sich die Temperatur (von Raum und Speckstein) sich verhält in einem Raum von 250 m³. Während die Brennzeit wurde 8,5 kg Erle mit einem Feuchtigkeitsgehalt von 14% verwendet.

Olaf Eco est un poêle moderne, particulièrement adapté à l'utilisateur conscient des économies d'énergie. Avec peu de bois vous pouvez chauffer une grande pièce. L'habillage en pierre ollaire accumule de la chaleur pour la restituer longtemps après l'extinction du feu. Il n'y a pas besoin de faire durer le feu en baissant trop l'air de combustion. Olaf est un poêle haute rendement avec peu d'émission c'est pourquoi il est respectueux de l'environnement. Confortable, écologique, design et robuste. Dans les tableaux, vous trouverez les mesures que nous avons fait dans pour une pièce de 250 m³ en brûlant 8,5 kg d'aulne à 14% d'humidité résiduel

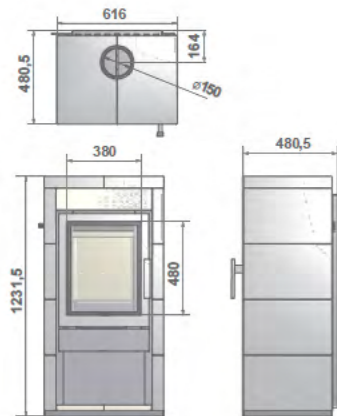


Olaf Eco

Anthracite | 5-8 kW

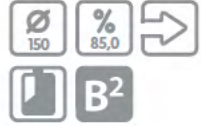


Ook verkrijgbaar in natuursteen, kleur Wengé
Also available in natural stone, color Wengé
Auch lieferbar in Naturstein, Farbe Wengé
Aussi disponible à pierre naturelle, couleur Wengé

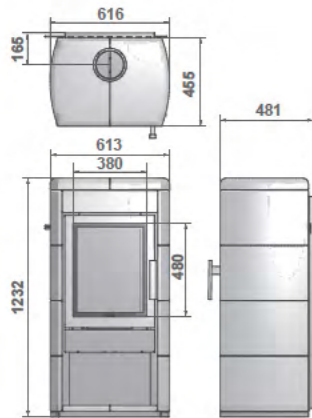


Olaf Eco round

Anthracite | 5-8 kW

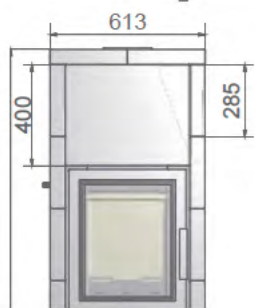
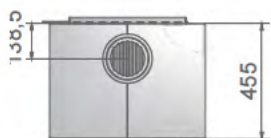


Ook verkrijgbaar in natuursteen, kleur Wengé
Also available in natural stone, color Wengé
Auch lieferbar in Naturstein, Farbe Wengé
Aussi disponible à pierre naturelle, couleur Wengé



Olaf Eco high

Anthracite | 5-8 kW



Oak

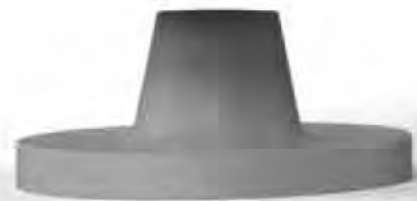
OAK is gemaakt voor het interieur en daarom meer ontworpen als meubel dan als apparaat. Het ontwerp is van StudioMOM uit Arnhem. "De OAK wordt gemaakt van eerlijke materialen", vertelt ontwerper Mars Holwerda. "De mantel van



Mix&Match

Wood oder Wired Base".

Véritable objet de décoration d'intérieur, Oak n'a pas été dessiné comme un appareil, mais bien comme un meuble. Le designer de Studio MOM explique: « Oak est fabriqué à partir de matériaux nobles. L'habillage est fait d'un béton spécial, disponible en gris ou blanc. Il est également disponible en acier gris anthracite. Oak se décline en 4 versions de pieds : Concrete, Steel, Wood ou Wired Base».



concrete base



steel base (coloured)



wire base



wood base

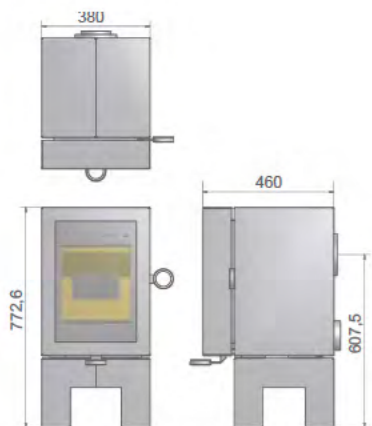


steel base



Oak

Concrete White / Concrete Grey / Steel Anthracite | 4-6 kW





Het gasprogramma van Wanders fires & stoves bestaat uit open- en gesloten toestellen. U kunt genieten van de gezelligheid van een haardvuur, zonder dat u daarvoor een voorraad hout hoeft aan te leggen. De afstandsbediening die standaard wordt meegeleverd zorgt voor nog meer gebruikersgemak. Het realistische vlammenbeeld geeft u het idee dat u naar een echt haardvuur kijkt. Onze producten zijn allen door Gastec gekeurd en voorzien van het CE keurmerk. Een energiezuinige poedercoat installatie die tevens met volledig oplosmiddelvrije producten werkt zorgt er daarnaast voor dat tijdens de productie het milieu zo min mogelijk wordt belast.

The Wanders fires & stoves gas range contains open and balanced flue appliances, all provided with a remote control which make our gas stoves very user friendly. The flames of our gas stoves resemble a wood fire, but without the need to have wood supply. All our products are approved and CE certified by Gastec. We also try to produce as environmental friendly as we can. Our products are finished with powder coating, this is done in a low energy installation and we use solvent free liquids.

Das Gasprogramm von Wanders fires & stoves besteht aus offene- und geschlossenen Systemen. Sie können genießen von der Gemütlichkeit von ein Kaminfeuer, ohne dass Sie dafür einen Holzvorrat brauchen. Die Fernbedienung, die Standard mitgeliefert wird, gibt Ihnen noch mehr Komfort. Ein realistisches Flammenbild gibt Ihnen das Gefühl ein echtes Holzfeuer in Haus zu haben. Mit unserem energieeffiziente Installation zum pulverbeschichten benutzen wir nur lösemittelfreie Produkte, damit wir so umweltfreundlich wie möglich produzieren.

La gamme gaz de Wanders fires & stoves se compose de foyers atmosphérique ou ventouse. Vous pouvez profiter de l'agrément d'un feu, sans pour cela devoir disposer d'un stock de bois. La commande à distance, livrée d'origine, vous facilite plus encore l'usage du feu. Le réalisme de la flamme vous procure la sensation de regarder un véritable feu bois. Pour finissez nos produits nous utilisons un système de peinture en poudre Cette système est très écologique parce que l'installation c'est économique en énergie et nous utilisons seulement produits sans solvant.

Waardes gashaarden

De vermelde waardes zijn gebaseerd op gebruik van Nederlands aardgas en kunnen dus afwijken ten opzichte van andere landen en/of gassoorten. Specificaties kunt u opvragen bij uw leverancier.

Gesloten vs open systeem

Bij gastoestellen wordt een onderscheid gemaakt tussen toestellen met een open en een gesloten gasverbranding. Bij een open systeem trekt de gashaard de zuurstof, die nodig is voor de verbranding, uit de ruimte waar de haard gemonteerd is. Het is dan ook niet mogelijk dit soort toestellen te plaatsen in woningen die mechanisch geventileerd worden, of woningen met een warmte terug win systeem. Een open gaskachel is een schoorsteen gebonden kachel, d.w.z. dat er een schoorsteen aanwezig moet zijn die boven de nok van het huis uitmondt.

Een gesloten gastoestel is vrijwel overal te plaatsen. Door het gebruik van concentrisch buismateriaal (simpelweg een buis binnenin een andere buis) vindt het aanzuigen van de verbrandingslucht en de afvoer van de verbrandingsgassen via één kanaal plaats. Dit kanaal kan ook horizontaal gemonteerd worden. Voor goed geïsoleerde woningen is een gesloten systeem de meest toegepaste techniek. Uw installateur kan u ter plaatse het beste voorlichten over de mogelijkheden in uw woning.

Afstandsbediening

Alle gashaarden van Wanders fires & stoves zijn voorzien van een afstandsbediening waarmee u vanuit uw luie stoel de vlamhoogte in kan stellen. Ook kunt u uw haard volledig programmeren en met de thermostaatfunctie zelfs automatisch laten reageren op veranderingen van de huiskamertemperatuur. Bij enkele producten is het daarnaast ook nog mogelijk de waakvlam aan en uit te schakelen.

Values gas products

The values mentioned are based on the use of Dutch natural gas. Differences can occur between different gasses and/or countries. Specifications are available at your installer.

Balanced vs open system

There is a big difference between an open- and a balanced flue system. The open system draws its oxygen, which it needs for combustion, out of the room where the stove is in. It is not possible to install open gas appliances in houses with a mechanical ventilation or a heat recovery system. The Open system always needs a chimney which ends up above the ridge of the roof.

The balanced flue system can be used in pretty much every situation. By using a double walled flue pipe (concentric flue pipe) the oxygen is drawn from the outside and the exhaust gasses are emitted out at the same time. This flue system can be used horizontally through an outside wall, as well as through the roof and is the most used system in well insulated houses. It is best to ask you fitter/installer what is possible in your situation.

Remote control

All gas fires of Wanders fires and stoves are provided with a remote control which can be used to control your fire without coming out of your comfortable chair. It's also possible to program your fire completely and to even let it respond to the temperature of your living room. Some of the gas fires are even provided with the possibility to switch on and off the pilot flame.

Werte Gas Produkte

Die angegebenen Werte sind basiert auf die Benutzung von niederländischem Erdgas und können abweichen bei die Nutzung in andere Länder und mit andere Gassorten Technische Daten sind bei Ihrem Fachhändler erhältlich.

Geschlossen vs Offenes System

Bei Gasgeräte wird unterschieden in Geräte mit offener Verbrennung und geschlossene Verbrennung. Bei Offene Systeme wird die Sauerstoff, die zur Verbrennung benutzt wird, aus dem Raum bezogen wo der Ofen steht. Es ist nicht möglich diese Geräte zu benutzen in Häuser die mechanisch ventiliert werden oder Häuser mit Wärmerückgewinnungs System. Ein Gerät mit offener Verbrennung muss immer an einen Schornstein angeschlossen sein. Dieser Schornstein muss über das Dach ausmünden.

Ein Gerät mit geschlossener Verbrennung ist fast überall zu montieren. Durch die Nutzung von konzentrische Rohre (einfach ein Rohr innerhalb ein größeres Rohr) werden die Verbrennungsluft und die Abgase durch ein Rohr geleitet. Diese Rohre können auch horizontal installiert werden. Ihr Fachberater kann Ihnen am besten über die Möglichkeiten bei Ihnen zu Hause beraten.

Fernbedienung

Unsere Gas Geräte sind alle ausgestattet mit einer Fernbedienung, womit Sie von Ihrem Sessel aus das Feuer einstellen können. Die Fernbedienung hat ebenfalls eine Timer und Thermostat Funktion, die es möglich macht das Feuer automatisch zu regeln. Bestimmte Modelle haben eine Fernbedienung die daneben auch noch die Sparflamme an oder ausschalten kann.

Valeurs poêles au gaz

Les valeurs sont basées sur l'utilisation du gaz naturel des Pays bas. Les différences peuvent se produit entre différents gaz et / ou pays. Les spécifications sont disponibles chez votre installateur.

Système ventouse ou atmosphérique

Pour les appareils gaz il existe une distinction entre les foyers à combustion étanche (système ventouse) ou atmosphérique. Sur un foyer de type atmosphérique l'appareil prend l'oxygène dont il a besoin pour sa combustion, dans la pièce où il est installé. Il est de ce fait impossible de placer ce type d'appareil dans une habitation équipée d'une ventilation mécanique contrôlée (VMC) ou dans une habitation pourvue d'un système de récupération de chaleur. Un poêle à gaz de type ouvert est lié à sa cheminée, ce qui veut dire que le sommet de la cheminée doit dépasser le faîtage du toit.

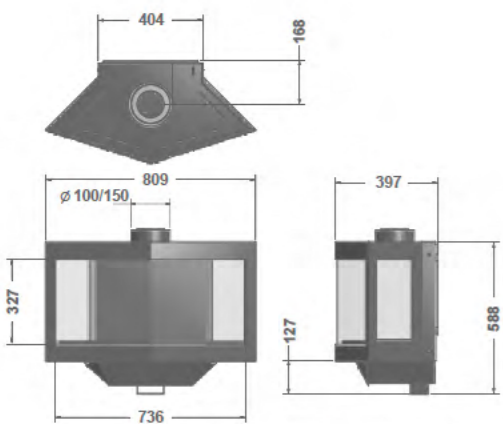
Un foyer gaz étanche peut s'installer presque partout. Grâce à l'utilisation des conduits de cheminée concentriques (deux conduits l'un dans l'autre) l'on rejette les gaz brûlés dans le conduit central et aspire l'air frais pour la combustion dans l'intervalle entre les conduits. Ce conduit peut aussi bien être posé horizontalement que verticalement. Dans les maisons bien isolées, le système à combustion étanche est la solution technique la plus appropriée. N'hésitez pas à demander à votre installateur une visite sur place pour qu'il puisse vous conseiller la meilleure solution pour votre maison.

Commande à distance

Toutes les poêles et foyer au gaz sont équipés d'une commande à distance pour régler la puissance calorifique. Il est possible de programmer l'appareil avec un fonctionnement selon des plages horaires et également avec la fonction thermostat d'ambiance où l'appareil règle automatiquement la puissance selon la température désirée.

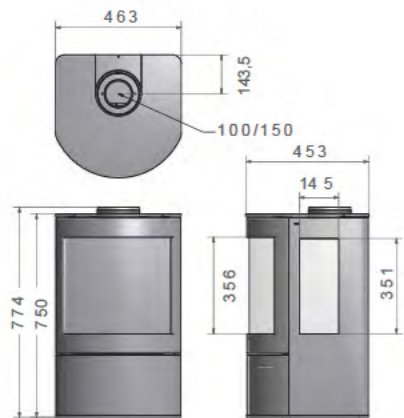
(Black) Stealth

Black / Stealth Grey | In: 5,3 kW • Out: 3,7 kW



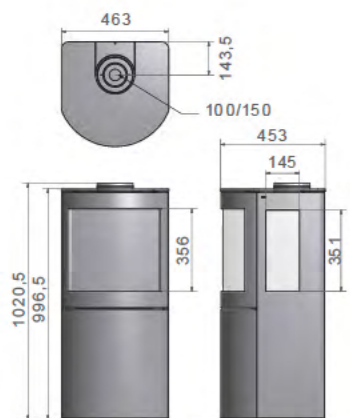
Balsa 75

Black | In: 8,4 kW • Out: 6,2 kW



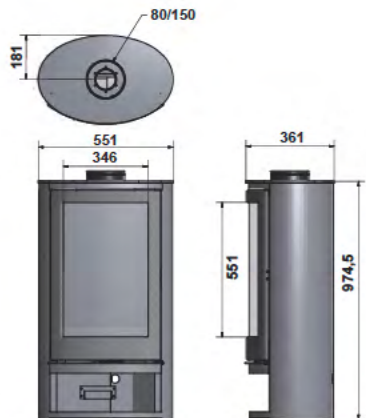
Balsa 100

Black | In: 8,4 kW • Out: 6,2 kW



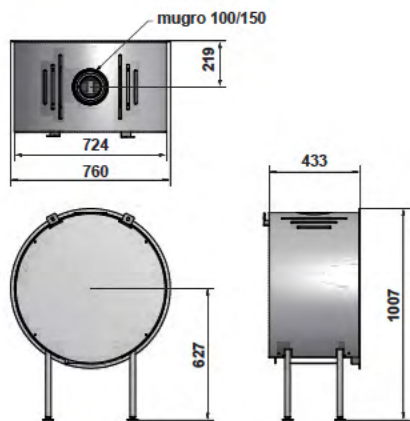
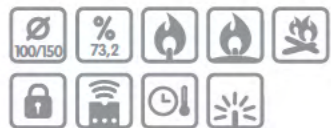
Solea elegance

Black | In: 6,8 kW • Out: 4,8 kW



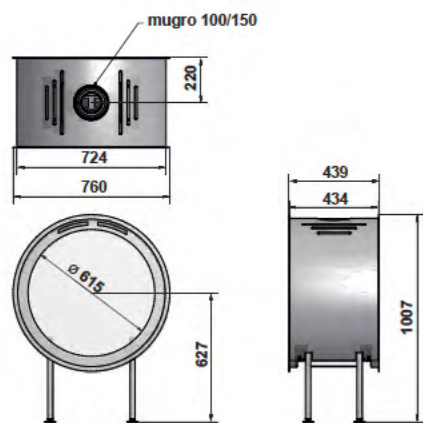
Cocos

Black | In: 6,4 kW • Out: 4,7 kW



Cocos tunnel

Black | In: 6,4 kW • Out: 4,7 kW



Square 40 front

Black | In: 5,3 kW • Out: 3,9 kW



Propan alleen met kiezelset verkrijgbaar
Propan version only available with pebbles
Propan Version nur Vefügbar mit Geröll
Propane version seulement disponible avec gravier

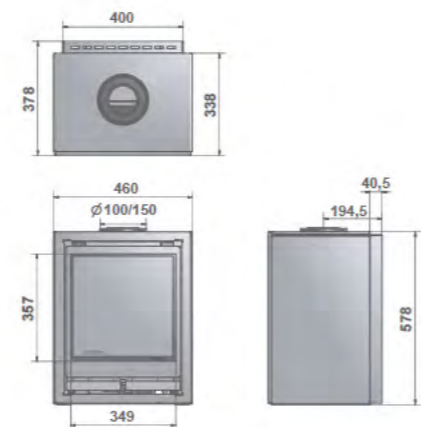


Square 40 wall

Black | In: 5,3 kW • Out: 3,9 kW

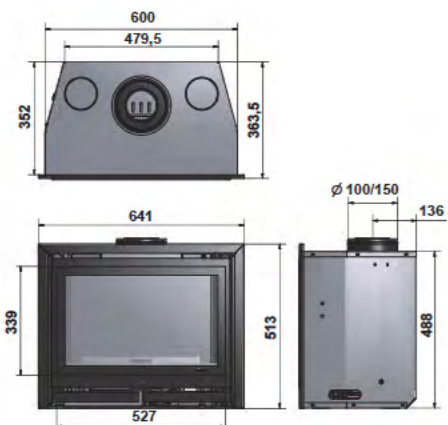


Propan alleen met kiezelset verkrijgbaar
Propan version only available with pebbles
Propan Version nur Vefügbar mit Geröll
Propane version seulement disponible avec gravier



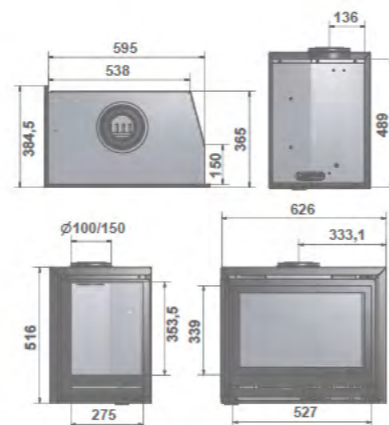
Square 60 front

Black | In: 5,3 kW • Out: 3,9 kW



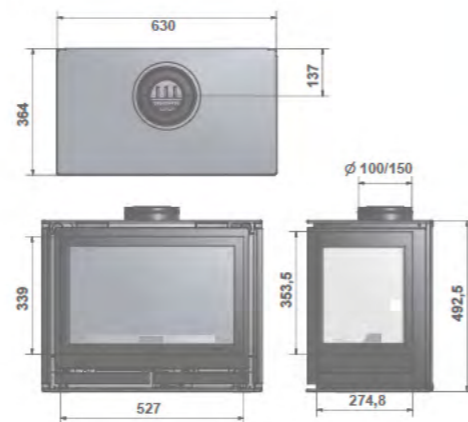
Square 60 corner l/r

Black | In: 5,3 kW • Out: 3,9 kW



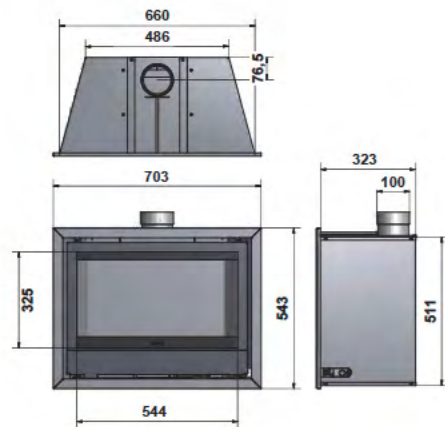
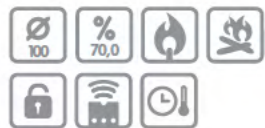
Square 60 trilateral/wall

Black | In: 5,3 kW • Out: 3,9 kW



Bordeaux

Anthracite | In: 5,0 kW • Out: 3,5 kW



Danta



Onze nieuwe Danta gashaardenlijn is voor praktisch alle interieurs geschikt. Dat komt onder meer door de vele mogelijkheden: zo is de Danta verkrijgbaar in vier breedtematen (50, 80, 110 en 140 cm breed) en is hij in te bouwen als roomdivider, hoekhaard, driezijdige haard of haard die voorbij een wand steekt en op die manier in twee aangrenzende ruimtes zichtbaar is. Danta is voorzien van een dubbele brander. Dat betekent dat er veel warmte gecreëerd kan worden als de haard puur als warmtebron gebruikt wordt, maar dat ook voor alleen een sfeervol vlammenspel gekozen kan worden. Informatie vindt u op de volgende pagina's.

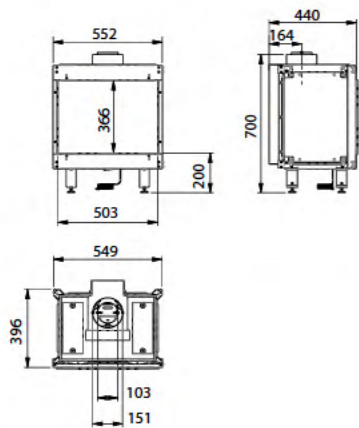
The new Danta gas fires are practically suitable for every interior. It's because of the various possibilities: The Danta series are available in four sizes of width (50,80,110 and 140 cm) and you can built it in as a room divider, in a corner, three sided glass or as a fire which is visible in different rooms. Danta is supplied with a double burner. This fire can create heat on demand, on full power you can use it to heat up the room, once heated it's easy to switch of one burner. An ambient fire remains over the full width of the fire. You can find all the information you need on the following pages.

Die neue Serie Gaskamine Danta passen in jedes Interieur. Wegen seine viele Möglichkeiten: Der Danta ist erhältlich in vier Maßen (500, 800, 1100 und 1400 Mm breit) und man kann es einbauen wie ein Raumteiler, in eine Ecke, dreiseitig Glass oder als ein Kamin den man in mehrere Zimmer sehen kann. Der Danta hat einen doppelt Brenner. Dieses Feuer gibt Hitze wenn man's braucht und erwärmt den Raum einfach. Wenn die gewünschte Temperatur erreicht ist kann man einfach ein Brenner ausschalten. Was bleibt ist der Brenner der auf die volle Breite ein angenehmes Feuerspiel zeigt. Sie werden auf die nächsten Seiten mehr Informationen finden.

La nouvelle ligne des foyers à gaz Danta est particulièrement adaptée à la plupart des intérieurs grâce aux multiples configurations. Danta est disponible en quatre largeurs (50,80,110 et 140 cm).Vous pouvez utiliser le Danta comme un diviseur d'espace, en angle avec deux vitres, avec trois côtes vitrés. Le spectacle de la flamme n'a jamais été mis autant en valeur que dans le Danta. Le foyer est composé d'un bruleur double corps avec une grande plage de puissance pour permettre le chauffage et le feu d'ambiance. Vous trouvez plus d'informations aux pages suivantes.

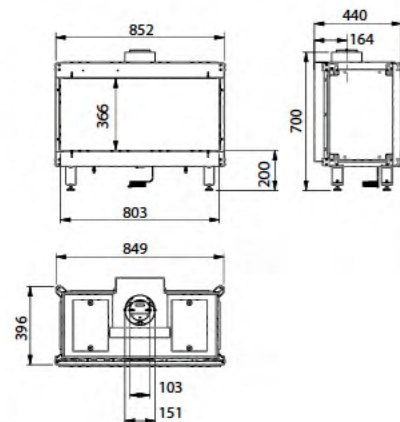
Danta 500

Anthracite | In: 6,8 kW • Out: 5,1 kW



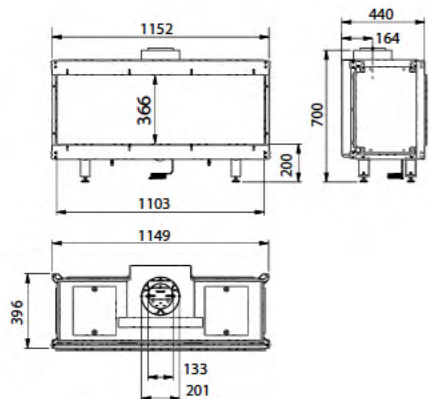
Danta 800

Anthracite | In: 9,0 kW • Out: 6,8 kW



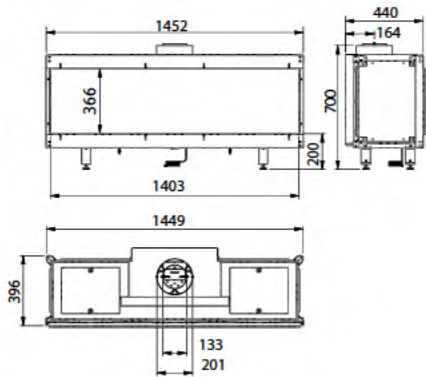
Danta 1100

Anthracite | In: 11,7 kW • Out: 8,8 kW



Danta 1400

Anthracite | In: 14,0 kW • Out: 10,5 kW



12	50	8,0	77,7	150	8-10	Black Pearl 08-09
12	50	8,0	78,0	150	8-10	Black Diamond 10-11
12	50	9,0	79,0	150	5-7	Black Diamond compact 12-13
12	60	9,0	78,4	200	8-10	Kanda 70 14-15
12	70	9,0	75,0	200	8-10	Kanda 85 16-17
12	30	4,8	78,0	128	4-6	Marvic 18-19
12	30	6,0	78,0	150	5-7	Basic 60 20-21
12	30	6,0	78,0	150	5-7	Square 60 front 22-23
12	30	8,0	79,0	150	6-8	Square 68 front 22-23
12	50	8,0	78,4	150	7-9	Square 75 front 22-23
12	30	6,0	79,2	150	5-7	Square 60 corner l/r 24-25
12	30	6,0	79,2	150	5-7	Square 60 trilateral/wall 24-25
12	40	8,0	79,0	150	6-8	Square 68 corner l/r 26-27
12	40	8,0	79,0	150	6-8	Square 68 trilateral/wall 26-27
12	50	15,3	77,6	200	10-12	Square 75 tunnel 28-29
12	50	15,3	77,6	200	13-15	Jules 30-31
12	40	7,0	77,8	150	6-8	Solea elegance 32-33
10	30	8,0	85,0	150	5-8	Olaf Eco 36-37
12	30	8,0	85,0	150	5-8	Olaf Eco round 38-39
12	30	8,0	85,0	150	5-8	Olaf Eco high 40-41
12	30	5,0	81,0	150	4-6	Oak 44-45

De waarden op propaan kunnen afwijken
The values on propane may vary
Die Werten auf Flüssiggas können abweichen
Les valeurs en Propane peuvent différer

-	-	-	70,0	100/150	5,3 • 3,7	(Black) Stealth 50-51
-	-	-	74,0	100/150	8,4 • 6,2	Balsa 75 52-53
-	-	-	74,0	100/150	8,4 • 6,2	Balsa 100 54-55
-	-	-	70,0	80/150	6,8 • 4,8	Solea elegance 56-57
-	-	-	73,2	100/150	6,4 • 4,7	Cocos 58-59
-	-	-	73,2	100/150	6,4 • 4,7	Cocos tunnel 60-61
-	-	-	72,0	100/150	5,3 • 3,9	Square 40 front 62-63
-	-	-	72,0	100/150	5,3 • 3,9	Square 40 wall 62-63
-	-	-	72,0	100/150	4,8 • 3,5	Square 60 front 64-65
-	-	-	72,0	100/150	4,8 • 3,5	Square 60 corner l/r 66-67
-	-	-	72,0	100/150	4,8 • 3,5	Square 60 trilateral/wall 66-67
-	-	-	80,0	100	5,0 • 3,5	Bordeaux 68-69
-	-	-	75,0	100/150	6,8 • 5,1	Danta 500 72-73
-	-	-	75,0	100/150	9,0 • 6,8	Danta 800 74-75
-	-	-	75,0	130/200	11,7 • 8,8	Danta 1100 76-77
-	-	-	75,0	130/200	14,0 • 10,5	Danta 1400 78-79

Capaciteit (kW)
Capacity (kW)
Leistung (kW)
Capacité (kW)

Diameter buis (mm)
Pipe diameter (mm)
Rohr Durchmesser (mm)
Diamètre buse (mm)

Rendement (%)
Efficiency (%)
Effizienz (%)
Efficacité (%)

Nominaal vermogen
Nominal capacity
Nominal Nennwärmeleistung
Capacité nominale

Afmeting houtblokken (cm)
Dimensions logs (cm)
Abmessung Holz (cm)
Dimension des bûches (cm)

Minimale schoorsteentrek (Pa)
Minimum chimney draft (Pa)
Förderdruck (Pa)
Minimum de tirage thermique (Pa)

-	70	100	8,0	335	Black Pearl ⁰⁸⁻⁰⁹
-	50	80	9,5	280	Black Diamond ¹⁰⁻¹¹
-	50	80	9,0	269	Black Diamond compact ¹²⁻¹³
-	-	80	9,3	310	Kanda 70 ¹⁴⁻¹⁵
-	-	80	7,5	285	Kanda 85 ¹⁶⁻¹⁷
-	-	90	4,5	258	Marvic ¹⁸⁻¹⁹
-	-	80	6,0	335	Basic 60 ²⁰⁻²¹
-	-	80	6,0	335	Square 60 front ²²⁻²³
-	-	80	7,3	335	Square 68 front ²²⁻²³
-	-	80	6,8	365	Square 75 front ²²⁻²³
-	-	80	5,7	340	Square 60 corner l/r ²⁴⁻²⁵
-	-	80	5,7	340	Square 60 trilateral/wall ²⁴⁻²⁵
-	-	80	7,3	335	Square 68 corner l/r ²⁶⁻²⁷
-	-	80	7,3	335	Square 68 trilateral/wall ²⁶⁻²⁷
-	-	90	13,2	298	Square 75 tunnel ²⁸⁻²⁹
-	70	90	13,2	298	Jules ³⁰⁻³¹
20	70	80	8,3	292	Solea elegance ³²⁻³³
10	70	90	6,4	275	Olaf Eco ³⁶⁻³⁷
10	70	90	6,4	275	Olaf Eco round ³⁸⁻³⁹
10	70	90	6,4	275	Olaf Eco high ⁴⁰⁻⁴¹
10	70	85	5,2	257	Oak ⁴⁴⁻⁴⁵

Garantie 5 jaar
 Warranty 5 years
 Garantie 5 Jahre
 Garantie de 5 ans

-	50	80	-	-	(Black) Stealth ⁵⁰⁻⁵¹
10	50	80	-	-	Balsa 75 ⁵²⁻⁵³
10	50	80	-	-	Balsa 100 ⁵⁴⁻⁵⁵
10	50	80	-	-	Solea elegance ⁵⁶⁻⁵⁷
-	-	80	-	-	Cocos ⁵⁸⁻⁵⁹
-	-	80	-	-	Cocos tunnel ⁶⁰⁻⁶¹
-	-	80	-	-	Square 40 front ⁶²⁻⁶³
-	-	80	-	-	Square 40 wall ⁶²⁻⁶³
-	-	80	-	-	Square 60 front ⁶⁴⁻⁶⁵
-	-	80	-	-	Square 60 corner l/r ⁶⁶⁻⁶⁷
-	-	80	-	-	Square 60 trilateral/wall ⁶⁶⁻⁶⁷
-	-	80	-	-	Bordeaux ⁶⁸⁻⁶⁹
-	-	80	-	-	Danta 500 ⁷²⁻⁷³
-	-	80	-	-	Danta 800 ⁷⁴⁻⁷⁵
-	-	90	-	-	Danta 1100 ⁷⁶⁻⁷⁷
-	-	90	-	-	Danta 1400 ⁷⁸⁻⁷⁹

Garantie 5 jaar
 Warranty 5 years
 Garantie 5 Jahre
 Garantie de 5 ans

Rookgastemperatuur (°C)
 Smoke temperature (°C)
 Abgasstemperatur (°C)
 Temperature des fumées (°C)

Rookgas massastroom (g/s)
 Exhaust gas mass flow(g/s)
 Abgasmassenstrom (g/s)
 Débit massique (g/s)

Afstand in stralingsgebied (cm)
 Distance in radiation area (cm)
 Abstand im Strahlungsgebiet (cm)
 Distance dans champ rayonnant (cm)

Afstand zijkant (cm)
 Distance on the side (cm)
 Abstand Seite (cm)
 Distance à côté (cm)

Afstand achter (cm)
 Distance at the back (cm)
 Abstand Hinten (cm)
 Distance arrière (cm)

Legenda | Legend | Légende | Legende



Pijpdiameter (mm)
Pipe diameter (mm)
Rohr Durchmesser (mm)
Diamètre buse (mm)



Ventilator optioneel
Ventilator optional
Ventilator Optional
Ventilateur optionnel



Afstandsbediening
Remote control
Fernbedienung
Commande à distance



Efficiëntie
Efficiency
Effizienz
Efficacité



Aardgas
Natural gas
Erdgas
Gaz naturel



Timer met thermostaat
Timer with thermostat
Timer mit Thermostat
Minuterie et thermostat



Externe luchttoevoer
External air supply
Externer Luftanschluss
Prise d'air extérieure



Propaan
Propane
Propan
Propane



Elektrische ontsteking
Electrical ignition
Elektrische Zündung
Allumage électrique



Bovenaansluiting
Connection top
Anschluss oben
Raccordement dessus



Houtset
Wood logs
Holzsatz
Bûche



Kanaalommanteling optioneel
Duct casing optional
Rohr Verkleidung Optional
Cache tuyau optionnel



Achteraansluiting
Connection back
Anschluss hinten
Raccordement arrière



Kiezels
Pebbles
Geröll
Gravier



Aslade
Ash pan
Aschenlade
Cendrier



Graphite
Graphite
Grafit
Graphite



Bimsch1
Bimsch1
Bimsch1
Bimsch1



Steenfjes
Stones
Steine
Pierres



Bimsch2
Bimsch2
Bimsch2
Bimsch2



Gesloten systeem
Balanced flue
Raumluftunabhängig
Système ventouse



Ventilator
Ventilator
Ventilator
Ventilateur



Open systeem
Conventional flue
Offene Verbrennung
Système atmosphérique

Wijzigingen voorbehouden.
All rights reserved.
Änderungen vorbehalten.
Droits de modification tous réservés.

www.wanders.com



wanders
fires & stoves

Amtweg 4, NL-7077 AL Netterden - The Netherlands

T +31 (0)315 - 386 414 F +31 (0)315 - 386 201 | www.wanders.com E info@wanders.com